

## ДВИЖЕНИЯ КОСМИЧЕСКИХ ТЕЛ В КОМПЬЮТЕРНЫХ МОДЕЛЯХ I. ЗАДАЧА КЕПЛера

### ВВЕДЕНИЕ. НЕМНОГО ИСТОРИИ

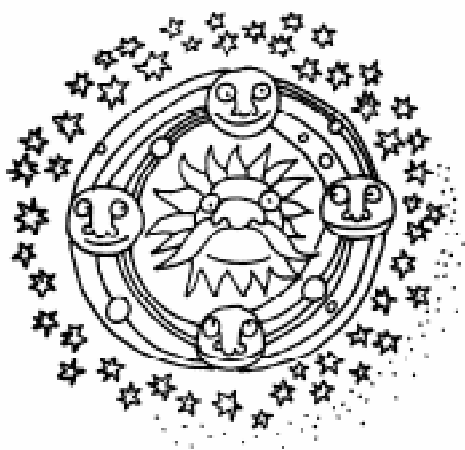
Во все времена, с глубокой древности и до наших дней, вид звездного неба будоражил воображение людей своей красотой и величием. Астрономия, древнейшая и в то же время вечно молодая наука, открывает перед человеком этот чарующий и прекрасный мир галактик и квазаров, звезд и туманностей, комет и астероидов, планет, окруженных спутниками и загадочными кольцами.

Исторически одна из первых задач астрономии заключалась в разумном объяснении странного наблюдаемого движения планет – своего рода «небесных скитальцев», светил, казалось бы бессистемно

блуждающих по небу, случайным образом изменяющих свое положение относительно небесных соседей – неподвижных звезд. Над поиском истинных закономерностей планетных движений астрономы безуспешно бились на протяжении почти двух тысячелетий вплоть до Кеплера, открытия которого сыграли неоценимую роль в истории науки.

Датский астроном Тихо Браге, родившийся в 1546 г., в течение почти всей сознательной жизни занимался тщательными измерениями видимых положений планет относительно звезд. Его многолетние записи небесных координат планет послужили тем сырым материалом, при помощи которого немецкому астроному Иоганну Кеплеру (1571–1630) удалось установить форму кривых, изображающих орбиты планет. Кеплер посвятил большую часть жизни анализу составленных Браге таблиц положений планет с тем, чтобы найти математическую схему, которая описывала бы движения планет.

Кеплер начал свой многотрудный анализ астрономических таблиц с попыток установить, по какой траектории перемещался Марс за время двадцатилетних наблюдений Браге. Кеплер перепробовал множество вариантов, причем каждая попытка требовала длительных и изнурительных вычислений. Все измерения Браге были сделаны с Земли. Кеплер разделял точку зрения Коперника о том, что Земля



*...с глубокой древности и до наших дней, вид звездного неба будоражил воображение людей своей красотой и величием...*

вращается вокруг собственной оси, двигаясь одновременно по орбите вокруг Солнца. Поэтому при поиске истинной траектории планеты ему приходилось переводить измеренные Браге углы между видимыми с Земли положениями планеты и неподвижными звездами в координаты планеты в гелиоцентрической системе, где Солнце неподвижно, а Земля обращается вокруг него. Задача была особенно трудной потому, что в те времена было невозможно непосредственно измерять расстояния от Земли до Солнца (то есть определять орбиту Земли). Почти двадцать лет понадобилось Кеплеру для того, чтобы из длинных столбцов цифр раскрыть одну из глубочайших тайн мироздания – установить законы обращения планет вокруг Солнца.

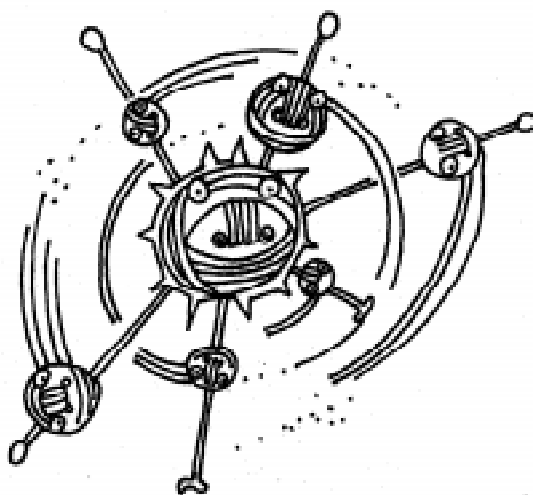
После многочисленных неудачных попыток, каждый раз начиная свои поиски заново, Кеплер предположил однажды, что скорость движения планеты вокруг Солнца переменна, отвергнув древнюю и привычную догму о том, что всякое идеальное движение должно быть равномерным. В расчетах Кеплер пользовался воображаемой «спицей», соединяющей Солнце с планетой (теперь такой математический объект мы называем радиусом-вектором). Он обнаружил, что эта «спица» движется таким образом, что за равные промежутки времени «заметает» равные площади. Сейчас этот вывод известен как *второй закон Кеплера*.

Еще через несколько лет неутомимого добросовестного труда и безмерного терпения, в результате длительных вычислений, Кеплеру удалось найти простые траектории, которые согласовывались с наблюдаемыми движениями всех известных в то время планет. Он получил свой наиболее важный результат, известный теперь как *первый закон Кеплера* – установил, что планеты движутся по эллиптическим орбитам, в одном из фокусов которых находится Солнце. Эти два закона были опубликованы Кеплером в книге «Новая астрономия», изданной в Праге в 1609 году. «Не переставая ощущивать все места окружающего мрака, я вышел, на-

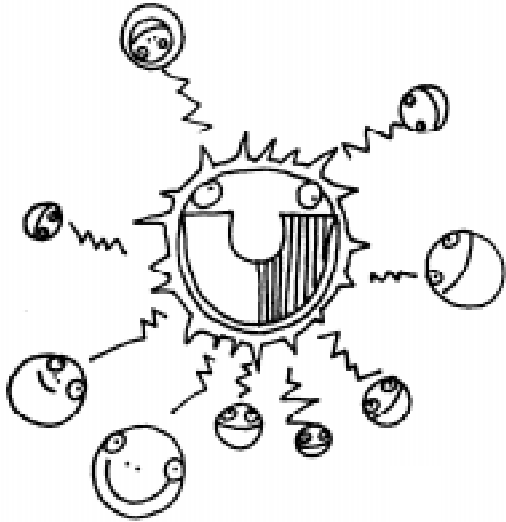
конец, на яркий свет истины» – так пишет Кеплер о своих открытиях.

Затем Кеплер попытался найти связь между размерами орбит разных планет и периодами их обращения вокруг Солнца. Еще десятилетие упорных трудов и множество попыток привели его, наконец, к открытию, которое теперь мы называем *третьим законом Кеплера*: квадраты периодов обращения планет вокруг Солнца пропорциональны кубам их средних расстояний от Солнца (больших полуосей их эллиптических орбит). Обнаружив эту закономерность, Кеплер был поражен той точностью, с которой она выполнялась для всех известных в то время планет Солнечной системы. Третий закон был опубликован Кеплером в 1619 году в книге «Гармония мира».

Открытые Кеплером законы планетных движений были выдающимся научным достижением. Результаты многолетних наблюдений и многие тысячи измерений оказались сконцентрированными в четкой системе простых правил. Завершился период изучения движений планет, который можно определить как геометрический или кинематический. Но теперь после старого вопроса о том, как движутся планеты, во весь рост вставал новый вопрос о том, почему они движутся именно так. Какими причинами объясняется описываемое законами Кеплера движение планет вок-



*В расчетах Кеплер пользовался воображаемой «спицей», соединяющей Солнце с планетой...*



*Кеплер ошибочно полагал, что Солнце подобно магниту увлекает за собой планеты...*

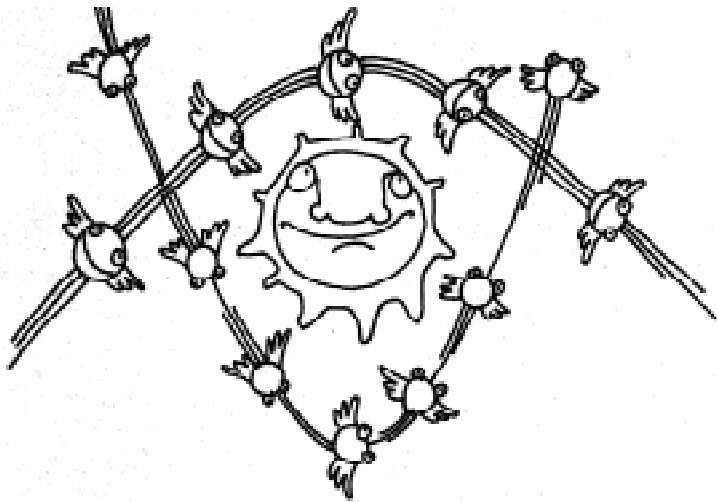
руг Солнца, движение спутников Юпитера вокруг планеты-хозяина, движение Луны вокруг Земли? Необходимость поиска физических причин наблюдаемых планетных движений ясно сознавал и Кеплер. Он писал по этому поводу: «Если Солнце есть источник света, то оно также есть источник движения, который тем сильнее движет планеты, чем ближе они находятся». Сознвая важность солнечного тяготения, Кеплер понимал его роль искаженно, считая, что вращающееся вокруг оси Солнце подобно магниту увлекает за собой планеты.

Установленная в астрономии простота в движении планет насущно требовала научного объяснения на основе фундаментальных законов природы. Попытки объяснения этой простоты, в конце концов увенчавшиеся успехом, занимают особое место в истории науки. В сущности, динамическое объяснение движений планет можно рассматривать как начало современной физики. Закон инерции, впервые четко осознанный великим итальянцем Галилеем, открывал путь к основным законам динамики. Но этот безусловно выдающийся шаг был сделан Галилеем лишь наполовину: он считал равномерное прямолинейное движение материальных тел их естественным состоянием лишь в земных условиях, полагая, что для планет ес-

тественным движением, то есть движением «по инерции», которое не требует специальных «причин», является равномерное круговое движение. Тем не менее, открытие Галилея позволило другим ученым по иному взглянуть на причины планетных движений. Если Кеплеру для объяснения движения планет было необходимо представление о «подталкивающей» силе и он придумывал невидимые спицы, которые соединяли Солнце с планетами и влекли их по орбитам, то теперь, после открытий Галилея, требовалось объяснить не само движение, а описываемый законами Кеплера характер изменения этого движения. Именно в таком направлении и удалось найти правильную связь между тяготением и движением планет.

Окончательно эта связь между тяготением и движением была установлена великим английским ученым Исааком Ньютоном (1643–1727), изложившим итоги всех сделанных к тому времени открытий в области изучения движения земных и небесных тел в своем знаменитом труде «Математические основы естествознания», опубликованном в 1687 году. В России эта книга более известна как «Математические начала натуральной философии». Такое название она получила в первом (и по сей день единственном) переводе с языка оригинала (латыни) на русский язык, сделанном замечательным русским математиком, механиком и кораблестроителем академиком А.Н. Крыловым в 1915 году.

Во времена Ньютона постепенно сформировался новый взгляд на проблему движения тел – большая часть усилий ученых была направлена теперь на отыскание закона сил, действующих между Солнцем и планетами, из которого получались бы найденные Кеплером орбиты планет. Ньютон установил количественную форму закона всемирного тяготения – сила тяготения убывает обратно пропорционально квадрату расстояния между телами. Он также показал, что кеплеровы движения планет и спутников можно получить математически как следствие основных законов динамики (теперь мы назы-



*...по таким открытым орбитам движутся кометы, прилетающие в окрестности Солнца из-за пределов Солнечной системы...*

ваем их законами Ньютона) для движения под действием центральной силы всемирного тяготения. Более того, он нашел, что в центральном поле тяготения тела могут двигаться как по эллипсам (в частном случае по окружностям), так и по другим коническим сечениям – параболам и гиперболам. В частности, по таким открытым орбитам движутся кометы, прилетающие в окрестность Солнца из-за пределов Солнечной системы.

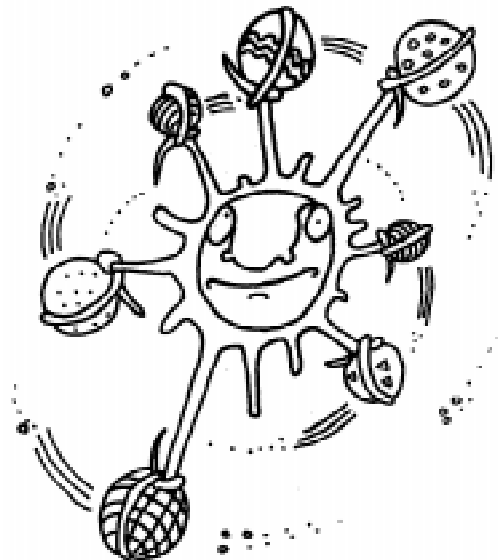
Ньютон продемонстрировал, что теория тяготения успешно объясняет как законы Кеплера, так и многие более сложные явления, вплоть до взаимных возмущений планетных орбит, наблюдаемых неравномерностей в движении Луны и даже океанских приливов. Он показал, что силы тяготения, действующие между небесными телами, объясняют также хорошо знакомое всем падение тел на землю (вспомните знаменитую легенду о яблоке), то есть связал всемирное тяготение с явлением земной тяжести. Изучая движение Луны, он доказал, что притяжение Луны к Земле, управляющее движением Луны, есть не что иное как знакомая нам сила тяжести на Земле, которая простирается и до Луны, убывая обратно пропорционально квадрату расстояния от центра Земли. С тех пор с именем Ньютона связана целостная картина мироздания, в которой ок-

ружающий нас мир рассматривается как механическая система, подчиняющаяся строгим законам, на основании которых ее поведение можно проследить и предсказать на будущее. Эта картина мира просуществовала в почти неизменном виде вплоть до начала XX столетия.

### **ЗАДАЧА КЕПЛЕРА И КОМПЬЮТЕРНОЕ МОДЕЛИРОВАНИЕ**

Законы Кеплера математически выражают поразительную простоту планетных

движений, наблюдаемых в гелиоцентрической (связанной с Солнцем) системе отсчета. Динамическое объяснение Ньютоном этой замечательной простоты можно без преувеличения считать началом современной физической науки. Это был поистине фантастический прорыв в понимании Природы. Но и поныне движения небесных тел – малых и больших планет Солнечной системы, их спутников, комет,



*Законы Кеплера математически выражают поразительную простоту планетных движений, наблюдаемых в гелиоцентрической (связанной с Солнцем) системе отсчета...*

астероидов, а в наше время – также рукотворных космических кораблей и искусственных спутников – дают наиболее впечатляющие опытные подтверждения законов классической ньютоновской механики. В этой замечательной космической лаборатории все движения наблюдаются в наиболее «чистом» виде, не осложненные побочными факторами вроде трения, сопротивления воздуха и т.п., неизбежными в условиях земной лаборатории.

Теоретический фундамент, на котором построена небесная механика и ее современная ветвь – механика космического полета – это закон всемирного тяготения и законы Ньютона, составляющие основу классической динамики. Второй закон Ньютона дает дифференциальные уравнения, математически описывающие движения тел. Замечательно, что для движения тела под действием центральной силы тяготения, обратно пропорциональной квадрату расстояния от силового центра (так называемая задача Кеплера), возможно получение решения уравнений движения в аналитическом виде. Расчет движения двух небесных тел, находящихся под действием сил взаимного тяготения,

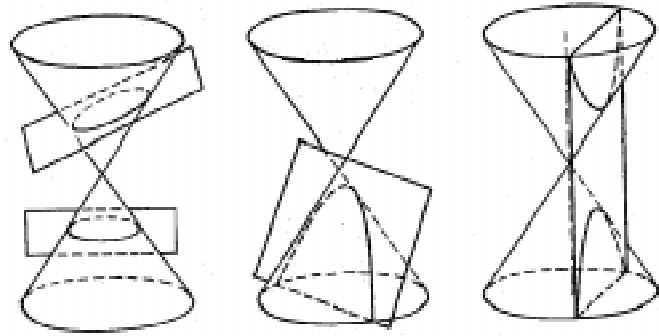


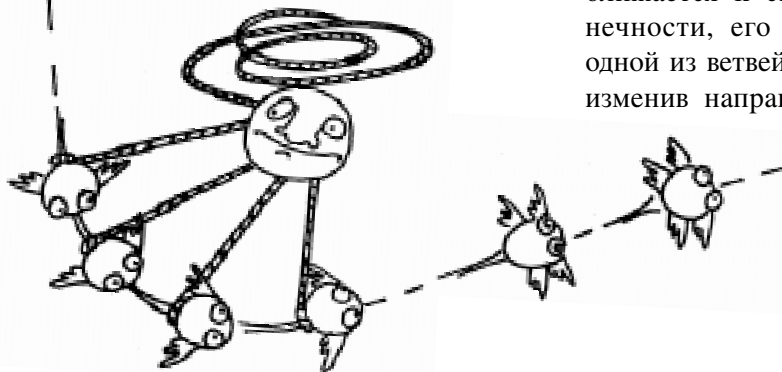
Рисунок А. Конические сечения.

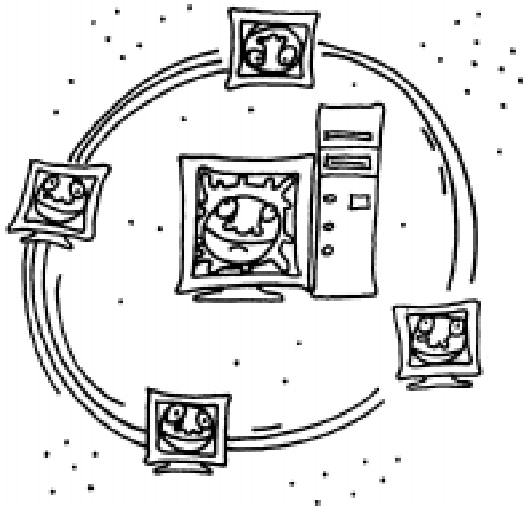
математически сводится к задаче о движении одного тела в центральном ньютоновском поле тяготения. Поэтому так называемая задача двух тел, связанных гравитационным взаимодействием, также имеет аналитическое решение, в отличие от задачи трех (и многих) тел, для которой аналитическое решение в общем случае не существует.

Любое движение в ньютоновском поле тяготения происходит по одному из так называемых конических сечений – кривых, которые получаются при пересечении кругового конуса плоскостью (рисунок А). В зависимости от наклона секущей плоскости к оси конуса получаются окружность, эллипс, парабола и гипербола. Периодическим движениям планет и спутников соответствуют замкнутые эллиптические (в частном случае круговые) орбиты. Предельному случаю сильно вытянутых эллиптических орбит со все более и более далеким вторым фокусом соответствует разомкнутая параболическая траектория (второй фокус эллипса при таком предельном переходе постепенно удаляется в бесконечность). Если же тело приближается к силовому центру из бесконечности, его движение происходит по одной из ветвей гиперболы. В этом случае, изменив направление движения под действием силы тяготения, тело снова уходит в бесконечность. Движение по уходящей в бесконечность ветви гиперболы можно также получить, сообщив находя-



Если же тело приближается к силовому центру из бесконечности, его движение происходит по одной из ветвей гиперболы...





*...экран компьютера позволяет своими глазами увидеть то, что, казалось бы, нам никогда не дано созерцать воочию...*

шмемся на конечном расстоянии телу достаточно большую скорость, превосходящую так называемую *скорость освобождения*.

Аналитическое решение задачи Кеплера о движении тела (планеты, спутника) под действием силы, изменяющейся обратно пропорционально квадрату расстояния от силового центра, сегодня можно найти почти в любом учебнике по общей физике или теоретической механике (см., например, т. 1 «Курса общей физики» Д.В. Сивухина). Это одна из немногих практически важных задач, допускающих точное аналитическое решение. Но для изучения в школьном курсе физики это решение оказывается слишком сложным. Поэтому очень полезной при изучении классической динамики представляется возможность наглядной демонстрации закономерностей движения планет и спутников на компьютере путем численного моделирования, основанного на простом для понимания алгоритме решения уравнений движения в центральном поле тяготения.

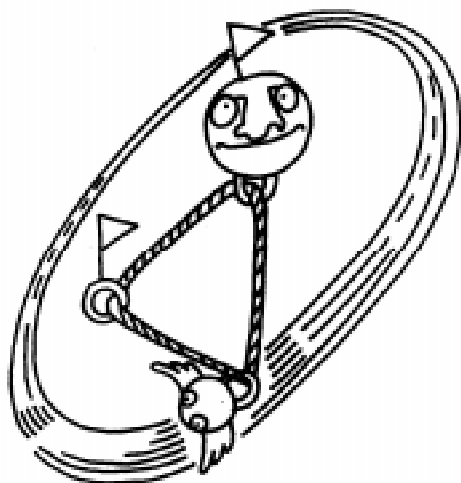
Более того, чтобы увидеть реальные кеплеровы движения, нужно, подобно знаменитому Тихо Браге, месяцами и даже годами и десятилетиями вести астрономические наблюдения. Затем придется пересчитать результаты выполненных на Зем-

ле наблюдений в подходящую систему отсчета, нанести точки на бумагу и соединить их, чтобы получить истинную траекторию. Ясно, что это удел избранных – такое доступно лишь немногим астрономам-профессионалам. Замечательно, что компьютерное моделирование движений небесных тел изящно решает эту проблему: экран компьютера позволяет своими глазами увидеть то, что, казалось бы, нам никогда не дано созерцать воочию. В приложении к журналу Вы найдете пакет компьютерных программ «Движение космических тел». Моделирующие программы пакета дают наглядные живые динамические иллюстрации всех рассматриваемых в данной статье явлений.

Разумеется, компьютер может показать нам на экране движение не реальной системы, а лишь ее математической модели. И все-таки такие моделирующие компьютерные программы можно рассматривать как еще одно экспериментальное подтверждение классической динамики (правда, не в реальном, а в вычислительном эксперименте). В самом деле, программа рассчитывает, скажем, движение планеты вокруг Солнца, «ничего не зная» о законах Кеплера – они в программе не используются. Все, на чем основано численное моделирование планетных движений, – это законы динамики и закон всемирного тяготения. И если мы видим, что моделируемое на экране движение происходит по одному из конических сечений в соответствии с законами Кеплера, то это означает, что данный вычислительный эксперимент подтверждает справедливость заложенных в модель законов физики, а тем самым и правильность наших представлений о моделируемом природном явлении.

### **ПЕРВЫЙ ЗАКОН КЕПЛЕРА**

В моделирующей компьютерной программе пакета «Движение космических тел», иллюстрирующей первый закон Кеплера, дается доказательство того, что траектория планеты – именно эллипс, а



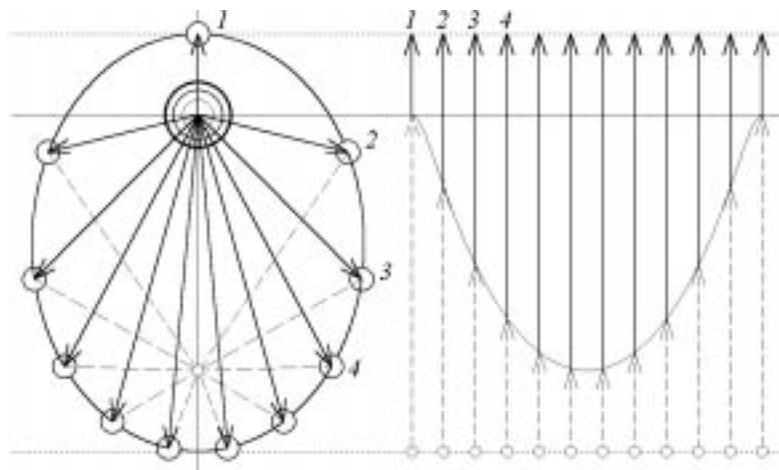
*Доказательство основано на известном геометрическом свойстве эллипса, согласно которому для любой точки эллипса сумма расстояний до двух заданных точек (фокусов) имеет одно и то же значение...*

не овал или какая-либо иная замкнутая кривая. Доказательство основано на известном геометрическом свойстве эллипса, согласно которому для любой точки эллипса сумма расстояний до двух заданных точек (фокусов) имеет одно и то же значение (это утверждение можно рассматривать как *определение* эллипса). В левой части экрана (см. рисунок 1) путем численного интегрирования уравнений движения строится траектория планеты. Через равные промежутки времени к центру планеты проводятся отрезки из силового центра (центра Солнца), где, согласно первому закону Кеплера, должен находиться один из фокусов эллиптической орбиты. На приводимом рисунке эти радиусы-векторы планеты показаны стрелками. Одновременно проводятся отрезки, соединяющие центр планеты со вторым фокусом орбиты. Эти отрезки на рисунке показаны штриховыми линиями.

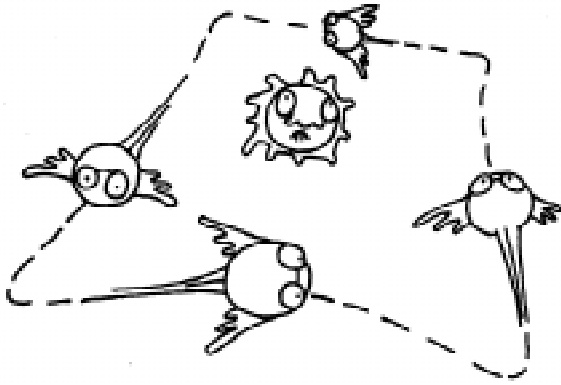
В правой части экрана эти же отрезки от

данной точки орбиты до фокусов отложены вдоль одной прямой друг за другом, чтобы было легко определить на глаз сумму длин этих отрезков. Мы видим, что в процессе работы программы эта сумма оказывается одинаковой для всех точек орбиты. Отсюда следует, что траектория, получающаяся в результате численного интегрирования уравнения второго закона Ньютона для движения под действием центральной силы, обратно пропорциональной квадрату расстояния, действительно представляет собой эллипс, один из фокусов которого находится в силовом центре. Сумма длин отрезков от любой точки траектории до фокусов равна большой оси этого эллипса.

Движение планеты отображается при моделировании в определенном масштабе времени. Поэтому при наблюдении ясно видно, как изменяется гелиоцентрическая скорость планеты при движении по орбите. Отрезки от фокусов до планеты проводятся через равные промежутки времени. Поэтому об изменениях скорости можно судить даже по статической картинке, остающейся на экране по окончании моделирования. Кривую в правой части рисунка 1, разделяющую сплошные и штриховые отрезки, можно рассматривать как график изменения расстояния планеты от Солнца в зависимости от времени при



**Рисунок 1.** Кеплерова орбита планеты (слева) и геометрическое сложение отрезков от фокусов до планеты. Совпадающие цифры в левой и правой частях соответствуют одним и тем же моментам времени.



*Поэтому может возникнуть сомнение, нет ли здесь порочного круга...*

движении по орбите (если считать, что ось ординат на этом графике направлена вниз).

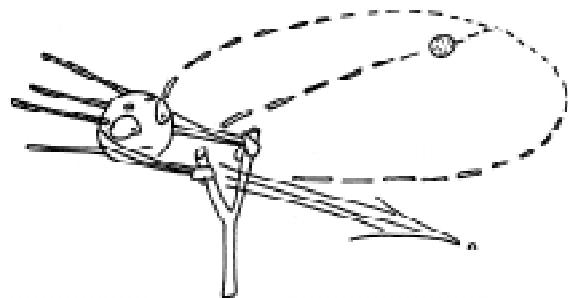
Чтобы при моделировании движения проводить отрезки к планете из второго фокуса (штриховые линии на рисунке 1), нужно знать, где находится этот фокус. Положение второго фокуса (для заданного значения начальной скорости) программа рассчитывает заранее на основании законов сохранения. В таком теоретическом расчете уже использовано предположение о том, что траектория представляет собой эллипс. Поэтому может возникнуть сомнение, нет ли здесь порочного круга: можно ли считать, что дальнейший численный расчет движения в моделирующей программе действительно дает доказательство того, что траектория – это эллипс? Чтобы отвергнуть такие сомнения, достаточно осознать, что для справедливости нашего геометрического доказательства эллиптичности орбиты важно лишь то, что такая точка (второй фокус) существует. Каким образом найдено положение этой точки, совершенно не существенно.

Еще одно подтверждение тому, что наблюдаемое при моделировании движение происходит именно по эллипсу, можно получить, если перед моделированием выбрать в меню опцию предварительного построения на экране теоретически рассчитанной траектории, то есть траектории, полученной путем аналитического решения задачи Кеплера. В процессе моделирования мы видим, что численно рассчитываемая траектория действительно совпадает с

эллипсом, построенным предварительно с помощью аналитического решения.

Важно, что закон обратной пропорциональности силы тяготения квадрату расстояния справедлив не только для материальных точек, то есть тел, находящихся на расстояниях, значительно превосходящих их размеры, но и для любых тел со сферически симметричным распределением масс. При расчете гравитационного взаимодействия таких сферических тел можно считать, что их массы сосредоточены в центрах тел. Поэтому решение задачи Кеплера (как аналитическое, так и численное, иллюстрируемое моделирующей программой) применимо не только к движению планет вокруг Солнца, где расстояния между тяготеющими телами велики по сравнению с их размерами, но и к движению спутников планет по низким орбитам, так как распределение плотности вещества внутри планет с хорошей точностью можно считать сферически симметричным. При этом, разумеется, нет необходимости, чтобы сам спутник (или космический корабль) был сферически симметричным, так как в любом случае его размеры малы по сравнению с расстоянием до центра планеты, и его можно рассматривать как материальную точку. Другими словами, поле тяготения планеты на протяжении размеров корабля можно полагать однородным, а силу тяготения считать приложенной в центре масс корабля.

В моделирующей программе, иллюстрирующей первый закон Кеплера, на-



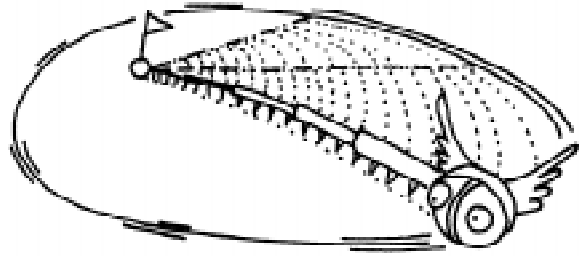
*В моделирующей программе, иллюстрирующей первый закон Кеплера, начальная скорость тела (планеты или спутника) направлена перпендикулярно радиусу-вектору начального положения тела...*



начальная скорость тела (планеты или спутника) направлена перпендикулярно радиусу-вектору начального положения тела. При таком направлении начальной скорости начальная точка (точка 1 на рисунке 1) находится на одном из концов большой оси эллипса. Величину начальной скорости  $v_0$  можно задавать произвольно по своему усмотрению. Вводимое значение начальной скорости нужно выражать в единицах круговой скорости  $v_{кр}$  (для данной высоты начальной точки). Если выбрать значение, большее единицы (то есть  $v_0 > v_{кр}$ ), то начальная точка будет ближайшей к силовому центру точкой эллипса. Это перигелий для планетной орбиты, или перигей для орбиты спутника Земли. Другой конец большой оси будет в этом случае афелием (или апогеем в случае спутника Земли), то есть наиболее удаленной от силового центра точкой орбиты. Если задать начальную скорость, меньшую круговой ( $v_0 < v_{кр}$ ), то эти точки поменяются местами, то есть начальная точка будет наиболее удаленной от силового центра точкой орбиты, а противоположный конец большой оси эллипса будет ближайшей к центру точкой орбиты.

Когда начальная скорость тела  $v_0$  превосходит *скорость освобождения* ( $v_0 > v_{осв} = \sqrt{2}v_{кр}$ ), тело удаляется в бесконечность по гиперболической траектории. Моделирующая программа позволяет убедиться в том, что это действительно гипербола, на основании известного геометрического свойства, которое можно рассматривать как определение гиперболы: для любой точки такой кривой *разность* расстояний от двух заданных точек (фокусов) одинакова. Отрезки в правой части экрана в этом случае расположены так, что на глаз легко видеть неизменное значение их разности.

Для случая  $v_0 = v_{осв}$  траектория представляет собой параболу. Доказательство основано на геометрическом свойстве, согласно которому для любой точки параболы расстояние от фокуса (от силового центра) равно расстоянию до некоторой прямой (директрисы). Выполняемое в пра-

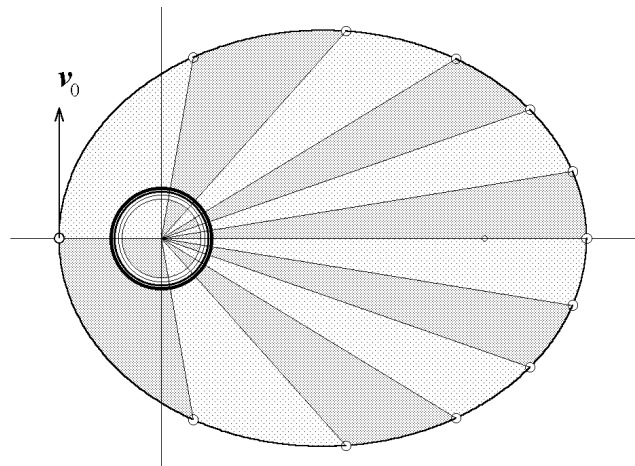


*...радиус-вектор, проведенный к телу из силового центра, за равные промежутки времени «замечает» равные площади...*

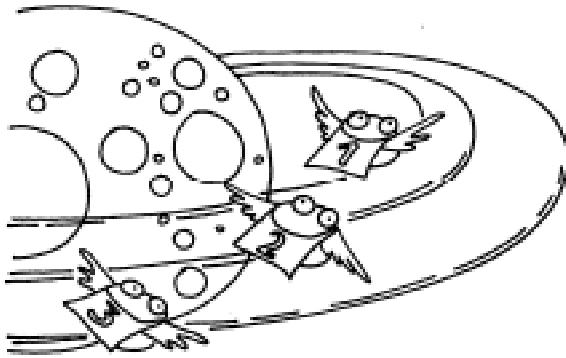
вой части экрана геометрическое построение наглядно показывает, что при  $v_0 = v_{осв}$  это действительно так.

## ВТОРОЙ И ТРЕТИЙ ЗАКОНЫ КЕПЛЕРА

Изменение скорости планеты или спутника при движении по эллиптической орбите количественно характеризуется вторым законом Кеплера, иначе называемым законом площадей, согласно которому радиус-вектор, проведенный к телу из силового центра, за равные промежутки времени «замечает» равные площади. Для иллюстрации этого закона в соответствующей моделирующей программе пакета «Движение космических тел» путем численного интегрирования уравнений движения строится орбита планеты (или спутника планеты), и одновременно в каж-



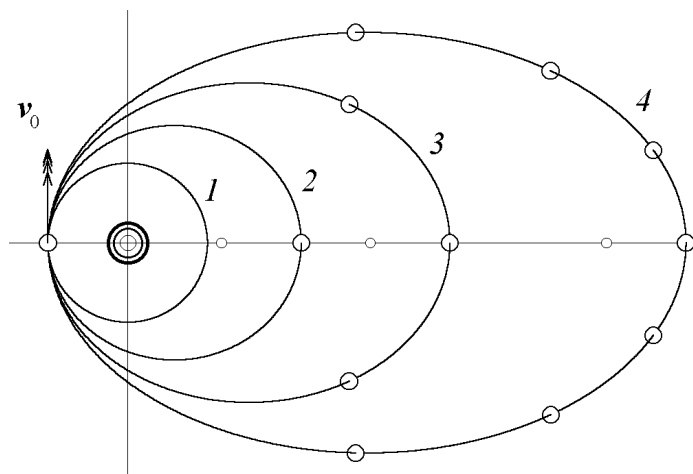
**Рисунок 2.** Иллюстрация второго закона Кеплера. «Замечаемые» радиусом-вектором секторы соответствуют равным промежуткам времени.



*Моделирующая программа пакета «Движение космических тел» для иллюстрации третьего закона Кеплера одновременно строит движение нескольких тел в одном и том же центральном поле тяготения...*

дый момент вычерчивается радиус-вектор из силового центра. Через определенные равные промежутки времени изменяется цвет выводимого на экран радиуса-вектора. В результате на получаемом изображении соседние секторы, «заметаемые» радиусом-вектором за равные промежутки времени, окрашиваются в разный цвет. В соответствии со вторым законом Кеплера площади всех секторов должны быть одинаковы.

В случае круговой орбиты движение равномерное, и неизменный по модулю радиус-вектор также равномерно вращается, «заметая», очевидно, конгруэнтные (равные) секторы за равные проме-

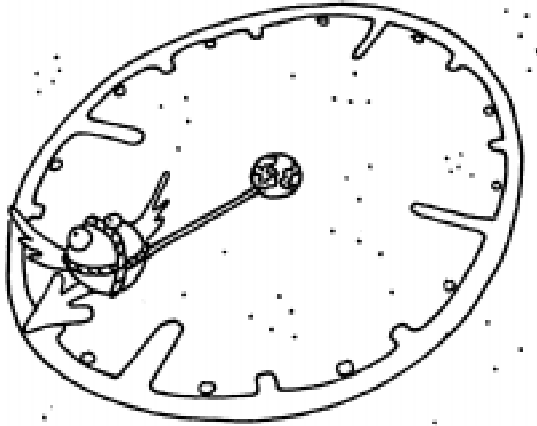


**Рисунок 3.** Эллиптические орбиты спутников, одновременно запускаемых из общей начальной точки в горизонтальном направлении с разными начальными скоростями.

жутки времени. В случае эллиптической орбиты судить на глаз о равенстве площадей секторов, сильно различающихся по форме (см. рисунок 2), затруднительно. Поэтому для количественной проверки равенства площадей программа выполняет, наряду с расчетом орбиты, суммирование площадей узких элементарных секторов, соответствующих отдельным шагам интегрирования. Такие элементарные секторы с хорошей точностью можно считать треугольниками. В процессе моделирования текущее значение площади сектора выводится на экран.

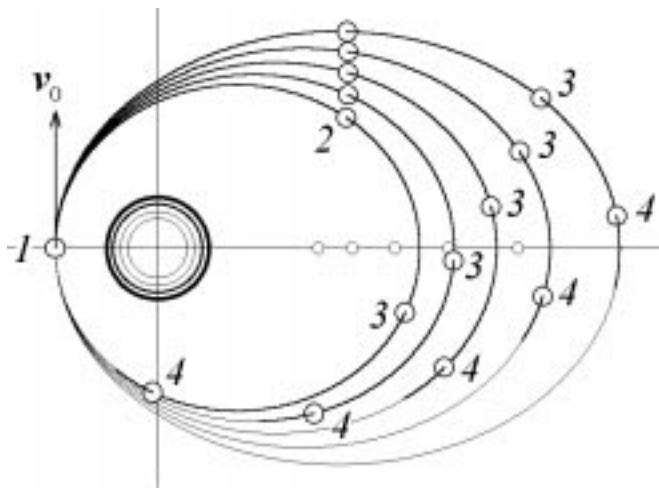
Третий закон, утверждающий пропорциональность квадратов периодов обращения кубам больших полуосей эллиптических орбит, как уже отмечалось, был найден Кеплером для планет Солнечной системы путем тщательного анализа многолетних астрономических наблюдений Тихо Браге. Динамическое объяснение этой закономерности на основе законов динамики и закона всемирного тяготения было дано Ньютоном спустя почти столетия. Третий закон справедлив не только для планет, обращающихся вокруг Солнца или некоторой звезды, но и для любой совокупности спутников, обращающихся вокруг общего центрального тела, в частности, для спутников планет.

Моделирующая программа пакета «Движение космических тел» для иллюстрации третьего закона Кеплера одновременно строит движение нескольких тел в одном и том же центральном поле тяготения. При этом предполагается, что массы тел (спутников) настолько малы по сравнению с массой центрального тела, что их гравитационным взаимодействием можно пренебречь и считать, что каждый из них движется независимо от других, испытывая притяжение только со стороны центрального тела. Для моделирования можно выбирать разные совокупности орбит. В простейшем варианте можно запустить, скажем, только два спутни-



*Спутник, равномерно обращающийся по круговой орбите, выполняет здесь роль «часов» для измерения периодов обращения других спутников...*

ка, выбрав для одного начальную скорость, равную круговой, а для второго задать начальную скорость так, чтобы получилась эллиптическая орбита с большей полуосью, в четыре раза превосходящей радиус круговой орбиты первого спутника (орбита 4 на рисунке 3). Тогда период обращения второго спутника должен быть, согласно третьему закону Кеплера, в восемь раз больше периода обращения первого спутника: второй спутник должен совершить один полный оборот по эллиптической орбите ровно за восемь оборотов спутника на круговой орбите.



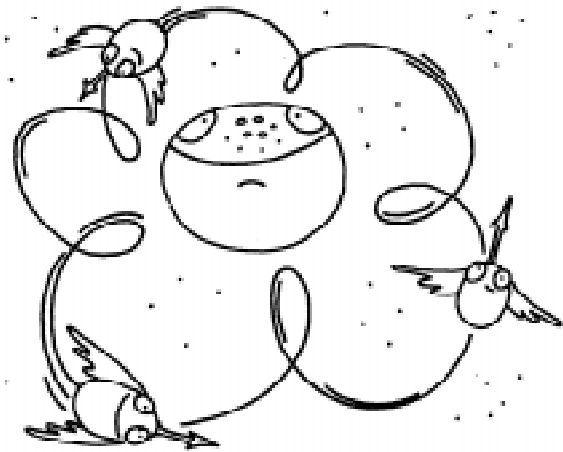
**Рисунок 4.** Эволюция пространственной конфигурации спутников, одновременно запущенных из одной точки с немного различающимися начальными скоростями.

Спутник, равномерно обращающийся по круговой орбите, выполняет здесь роль «часов» для измерения периодов обращения других спутников. Положения других спутников отмечаются программой на экране каждый раз в те моменты, когда первый возвращается в исходную точку. Например, на рисунке 3 показан результат моделирования движения четырех спутников, запускаемых одновременно из одной точки с разными значениями начальных скоростей. Для удобства наблюдения начальные скорости выбраны так, чтобы получались эллиптические орбиты с периодами обращения, кратными периоду обращения по круговой орбите 1: для орбиты 2 период вдвое больше периода на круговой орбите, а для орбиты 3 – в четыре раза больше. Поэтому ровно через восемь таких оборотов все спутники одновременно оказываются в начальной точке.

Рисунок 4 иллюстрирует эволюцию пространственной конфигурации нескольких спутников, одновременно запущенных из одной точки со слегка различными начальными скоростями. Одинаковыми цифрами здесь обозначены положения разных спутников в одни и те же моменты времени. На первой стадии движения спутники движутся тесной группой, но с течением времени эта группа растягивается все сильнее. По мере увеличения начальной скорости эллиптическая орбита спутника становится все более вытянутой. При приближении начальной скорости к скорости освобождения даже очень небольшое увеличение начальной скорости приводит к разительному увеличению большой оси эллипса и, следовательно, периода обращения.

#### **ГОДОГРАФ СКОРОСТИ ПРИ КЕПЛЕРОВОМ ДВИЖЕНИИ**

Одно из интереснейших свойств кеплеровых движений связано с формой траектории в пространстве скоростей. Вектор скорости тела (планеты, спутника) в



*Конец этого изменяющегося вектора скорости вычерчивает некоторую кривую в пространстве скоростей, называемую годографом вектора скорости.*

каждый момент времени направлен по касательной к пространственной траектории тела. При криволинейном движении направление вектора скорости непрерывно изменяется. Для получения траектории в пространстве скоростей нужно эти векторы скоростей для каждого момента времени начертить так, чтобы все они начались в общей точке – начале координат пространства скоростей. Конец этого изменяющегося вектора скорости вычерчивает некоторую кривую в пространстве скоростей, называемую *годографом* вектора скорости. Это ныне общепринятое название для траектории в пространстве скоростей было предложено Гамильтоном в 1846 году.

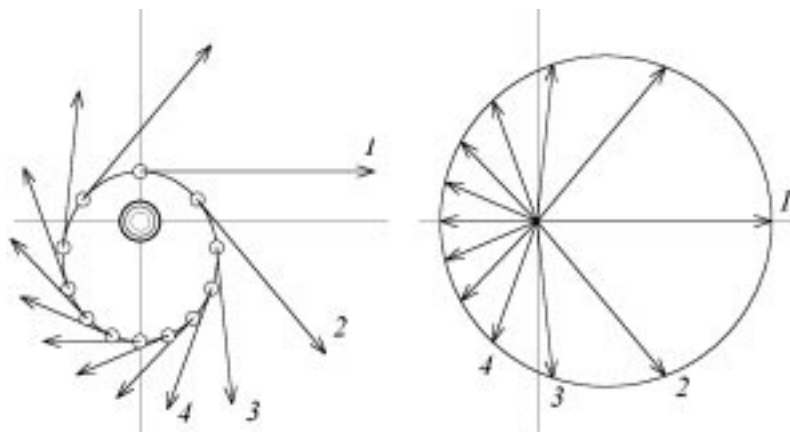
Замечательно, что при кеплеровом движении по любой эллиптической орбите годограф скорости представляет собой *окружность*. Для круговой орбиты это очевидно: при равномерном движении тела по окружности вектор скорости просто равномерно поворачивается, оставаясь неизменным по модулю. Ясно, что в

пространстве скоростей конец такого вектора вычерчивает окружность. Центр этой окружности совпадает с общим началом всех векторов скоростей, то есть расположен в начале координат пространства скоростей. Радиус окружности равен постоянной скорости движения по круговой орбите.

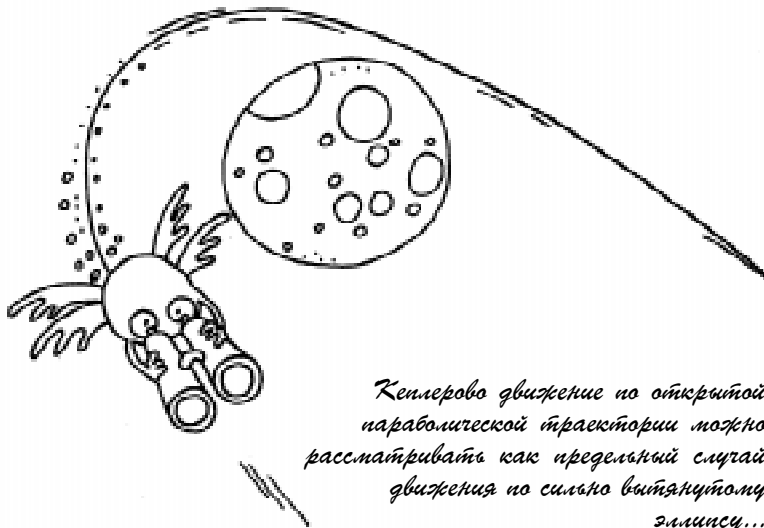
Для эллиптической орбиты поворот вектора скорости происходит неравномерно, и его модуль при этом все время изменяется. Но оказывается, что и в этом случае конец вектора в пространстве скоростей вычерчивает окружность (см. рисунок 5). Центр этой окружности смещен из общего начала и расположен на векторе скорости спутника в перигее орбиты.

Нижняя половина кругового годографа, начинающаяся в точке 1 на рисунке 5, соответствует первой (правой) половине эллиптической орбиты от перигея до апогея, которую спутник проходит (по часовой стрелке) с постепенно уменьшающейся скоростью. Вторая (верхняя на рисунке 5) половина годографа скорости соответствует второй (левой) половине орбиты от апогея до перигея, при прохождении вдоль которой скорость постепенно увеличивается.

В случае эллиптической орбиты диаметр кругового годографа скорости ра-



**Рисунок 5.** Кеплерова орбита спутника и векторы скоростей в разных ее точках (слева) и годограф вектора скорости в пространстве скоростей (справа). Совпадающие цифры слева и справа соответствуют одним и тем же моментам времени.



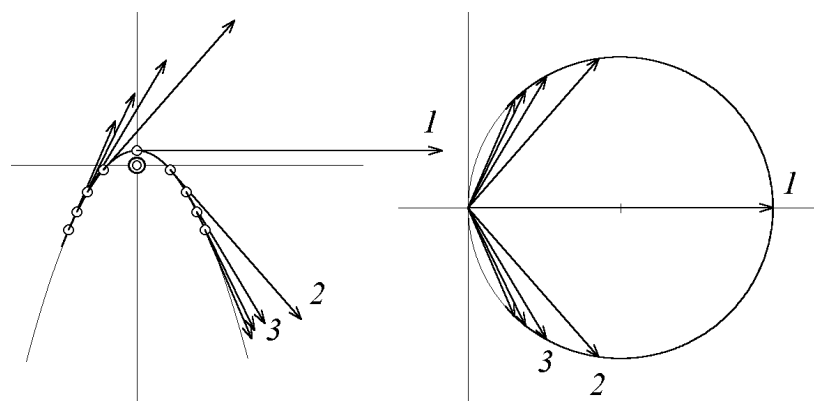
*Кеплерово движение по открытой параболической траектории можно рассматривать как предельный случай движения по сильно вытянутому эллипсу...*

вен сумме модулей скоростей в перигее и апогее (в этих точках эллиптической орбиты векторы скоростей направлены в противоположные стороны). Центр кругового годографа смещен из начала координат пространства скоростей в направлении вектора скорости в перигее на расстояние, равное половине разности модулей скорости в перигее и апогее. Векторы скоростей на рисунке 5 проведены через равные промежутки времени, что позволяет судить о том, как изменяется угловая скорость поворота вектора скорости не только во время моделирования, но и по статической картине, остающейся на экране после завершения моделирования. Если задать начальную скорость спутника, меньшую круговой, начальная точка будет апогеем эллиптической орбиты спутника. В таком случае центр кругового годографа будет смещен влево из начала координат пространства скоростей. На начальном этапе движения вектор скорости мал и его поворот происходит медленно. По мере приближения к перигею орбиты скорость быстро нарастает, и поворот вектора скорости происхо-

дит все быстрее. Когда вектор скорости вычерчивает вторую (верхнюю) половину кругового годографа, такие же изменения происходят в обратной последовательности.

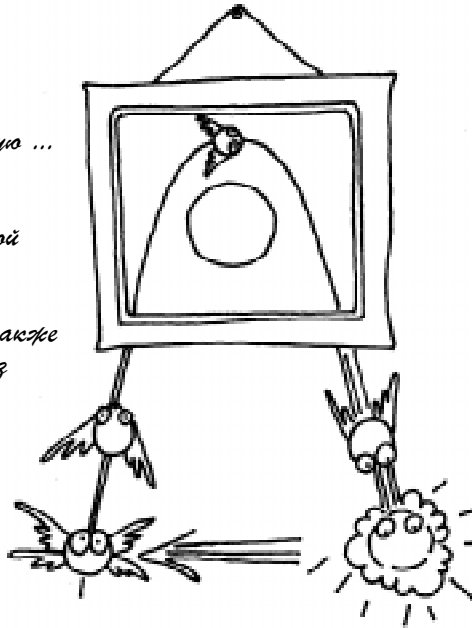
Кеплерово движение по открытой параболической траектории можно рассматривать как предельный случай движения по сильно вытянутому эллипсу, апогей которого стремится в бесконечность (см. левую часть рисунка 6). При

таким предельном переходе скорость спутника в апогее стремится к нулю. Годограф вектора скорости для этого предельного случая, соответствующего параболическому движению, приведен в правой части рисунка 6. Траектория в пространстве скоростей и в этом случае представляет собой замкнутую окружность. Ее диаметр совпадает с вектором скорости тела в вершине параболы, то есть в ближайшей к силовому центру точке траектории. Эта окружность (годограф скорости параболического движения) проходит через начало координат пространства скоростей. Точка годографа, находящаяся в начале координат, в пространстве соответствует бесконечно удаленной точке пара-



**Рисунок 6.** Векторы скоростей в разных точках параболической траектории тела в центральном поле тяготения (слева) и соответствующий этому движению годограф вектора скорости (справа). Совпадающие цифры слева и справа соответствуют одним и тем же моментам времени.

Чтобы в моделирующем эксперименте получить и вторую ... половину параболической пространственной траектории ... программа рассчитывает также движение тела из бесконечности к вершине параболической траектории...



Вектор начальной скорости  $v_0 = v_{\text{осв}}$  проходит по диаметру этой окружности. При дальнейшем движении тела скорость уменьшается, и конец постепенно сокращающегося вектора скорости движется по нижней части окружности. В конце концов, за бесконечно большое время вектор скорости сжимается в точку, по мере того как тело удаляется в бесконечность.

Чтобы в моделирующем эксперименте получить и вторую (левую на рисунке 6) половину параболической пространственной траектории вместе с соответствующей ей верхней полуокружностью

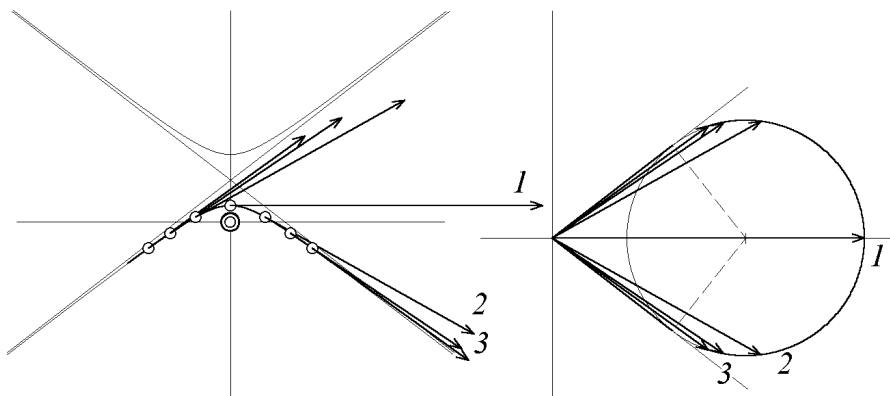
годографа скорости, программа рассчитывает также движение тела из бесконечности к вершине параболической траектории тела, при движении к которой скорость тела стремится к нулю.

В моделирующей программе пакета «Движение космических тел», иллюстрирующей траекторию в пространстве скоростей, начальная скорость сообщается телу в направлении, перпендикулярном радиусу-вектору. Если эта скорость равна скорости освобождения для начальной точки, то при движении тела в бесконечность вектор скорости вычерчивает половину окружности в пространстве скоростей (нижнюю в правой части рисунка 6).

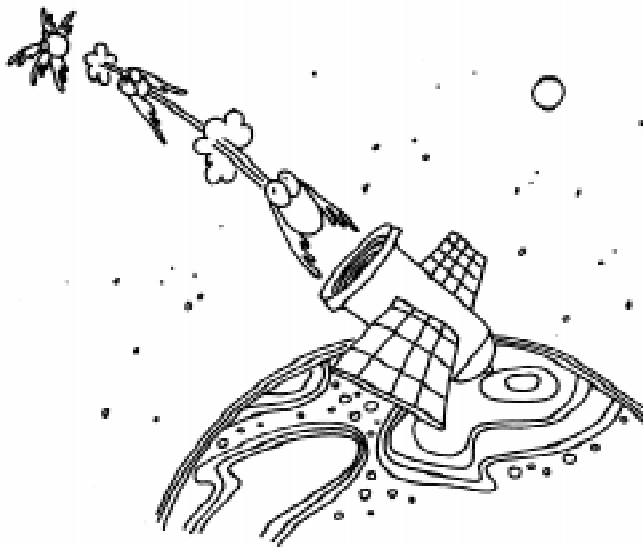
годографа скорости, программа рассчитывает также движение тела из бесконечности к вершине параболической траектории. Делается это следующим образом. Когда тело удаляется на достаточно большое расстояние от начальной точки (за пределы области, отображаемой на экране), программа обращает знак одной из координат (а именно, знак координаты, измеряемой от начального положения в направлении, перпендикулярном начальному радиусу-вектору), и одновременно обращает знак другой компоненты скорости тела. Поэтому дальнейшее моделируемое движение

происходит в направлении начальной точки (в сторону силового центра) по левой на рисунке 6 половине той же самой параболы.

Замечательно, что и для гиперболического движения тела в центральном поле тяготения траектория в пространстве ско-



**Рисунок 7.** Векторы скоростей в разных точках гиперболической траектории тела в центральном поле тяготения (слева) и соответствующий этому движению годограф вектора скорости (справа). Совпадающие цифры слева и справа соответствуют одним и тем же моментам времени.



*Рассмотрим свойства кеплеровых орбит, по которым движутся спутники, запущенные из одной и той же точки над поверхностью Земли...*

ростей имеет форму (части) окружности (см. рисунок 7). В этом случае диаметр кругового годографа скорости меньше, чем максимальная скорость тела, которую оно имеет в ближайшей к силовому центру точке траектории. Начало координат пространства скоростей лежит вне кругового годографа скорости. В случае гиперболического движения тело приближается к силовому центру из бесконечности, где его скорость отлична от нуля и направлена вдоль одной из асимптот гиперболы. В пространстве скоростей (правая часть рисунка 7) эта скорость (скорость на бесконечности) проходит из начала координат по верхней касательной к годографу скорости. Начиная от точки касания, по мере приближения тела к силовому центру, скорость постепенно увеличивается и достигает максимума, когда тело проходит через вершину гиперболы. Вектор скорости при этом вычерчивает часть окружности от точки касания до наиболее удаленной от начала координат точки 1 годографа скорости. Затем вектор скорости постепенно сокращается, а его конец движется по нижней половине кругового годографа. В конце концов, через бесконечно большое время, конец вектора скорости достигает нижней точки касания. Этому соответствует удаление тела

в бесконечность вдоль второй асимптоты гиперболической траектории. Постоянная скорость такого движения изображается в пространстве скоростей второй (нижней на рисунке 7) касательной, проведенной из начала координат к круговому годографу скорости.

В моделирующей программе телу сообщается некоторая начальная скорость в направлении, перпендикулярном радиусу-вектору начального положения. Когда величина начальной скорости превосходит скорость освобождения, начальная точка будет вершиной гиперболической траектории тела. В пространстве скоростей начальному состоянию соответствует горизонтальный вектор 1 (см. рисунок 7), проходящий из начала координат по диаметру в дальнюю точку окружности. При дальнейшем движении, когда тело удаляется в бесконечность, траектория постепенно прижимается к асимптоте гиперболы, а конец вектора скорости вычерчивает нижнюю часть годографа до точки касания. Чтобы показать и вторую половину годографа, программа моделирует также и движение из бесконечности по другой половине гиперболы в сторону силового центра. Делается это таким же способом, как и при моделировании движения по параболе. Чем больше начальная скорость, тем меньше угол между асимптотами гиперболы.

---

*Чтобы воспроизвести обсуждаемые в статье движения, нужно в прилагаемом к журналу пакете «Движения космических тел» открыть соответствующую программу (скажем, «Баллистические снаряды и спутники» или «Маневры на орбите») и с помощью верхнего меню активизировать панель «Примеры». Затем следует найти (и отметить) нужный пример в предлагаемом списке. При нажатии на кнопку «ОК» все параметры получают необходимые значения, и для выполнения моделирования Вам останется только щелкнуть по кнопке «ПУСК».*

---

## СЕМЕЙСТВА ОРБИТ СПУТНИКОВ И ТРАЕКТОРИЙ БАЛЛИСТИЧЕСКИХ СНАРЯДОВ

Рассмотрим свойства кеплеровых орбит, по которым движутся спутники, запускаемые из одной и той же точки над поверхностью Земли в одном и том же направлении, но с различными по величине начальными скоростями. Если начальная скорость направлена горизонтально (то есть перпендикулярно радиусу-вектору в начальной точке, как, например, на рисунке 3), то начальная точка находится на одном из концов большой оси эллиптической орбиты: эта точка – перигей орбиты при начальной скорости, превышающей круговую скорость, и апогей – в противном случае. Большие оси всех орбит направлены вдоль вертикали, проходящей через начальную точку. Если же направленная горизонтально начальная скорость равна круговой скорости ( $v_0 = v_{кр}$ ), спутник будет двигаться по круговой орбите.

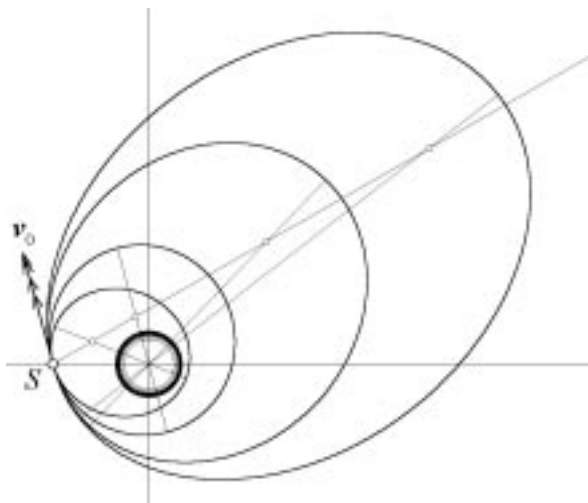
При любом другом направлении начальной скорости получить движение по круговой орбите невозможно, какой бы ни была величина начальной скорости. На рисунке 8 показано несколько орбит спутников, которым разные по модулю начальные скорости сообщаются под одним и тем же острым углом с вертикалью. Точка старта  $S$  – это единственная общая точка всех орбит. В этой точке все орбиты имеют общую касательную, так как векторы скоростей для всех орбит в этой точке направлены одинаково.

Интересное свойство семейства таких эллиптических орбит связано с положениями их фокусов. Один из фокусов – общий для всех орбит. Он расположен в силовом центре, то есть в центре Земли. Что касается вторых фокусов всех орбит, то, как видно из рисунка 8, все они расположены на одной и той же прямой, проходящей через общую для всех орбит начальную точку  $S$ . Эта прямая образует угол с вертикалью (проходящей через точку  $S$  вверх), который вдвое больше угла, образуемого начальной скоростью с верти-

калью. Заметим кстати, что в случае горизонтального направления начальных скоростей, когда  $v_0$  образует угол  $90^\circ$  с вертикалью, для прямой вторых фокусов этот угол равен  $180^\circ$ , то есть вторые фокусы всех эллипсов лежат на прямой, проходящей вертикально вниз через начальную точку. Это уже отмечалось выше.

Указанное выше свойство рассматриваемого семейства эллиптических орбит легко объяснить, если вспомнить хорошо известное «оптическое» свойство эллипса: все лучи, выходящие из одного фокуса эллиптического зеркала, после отражения проходят через второй его фокус, то есть отражаются эллиптическим зеркалом в направлении второго фокуса зеркала. Воображаемый луч света, выходящий из центра Земли (общего фокуса всех эллипсов), отразился бы в точке  $S$  от всех эллипсов в одном и том же направлении. Так как он непременно должен пройти через второй фокус, то вторые фокусы всех рассматриваемых эллипсов лежат на этом отраженном луче. Учитывая, что угол отражения равен углу падения, получаем отмеченное выше соотношение между направлением этого луча и направлением начальных скоростей.

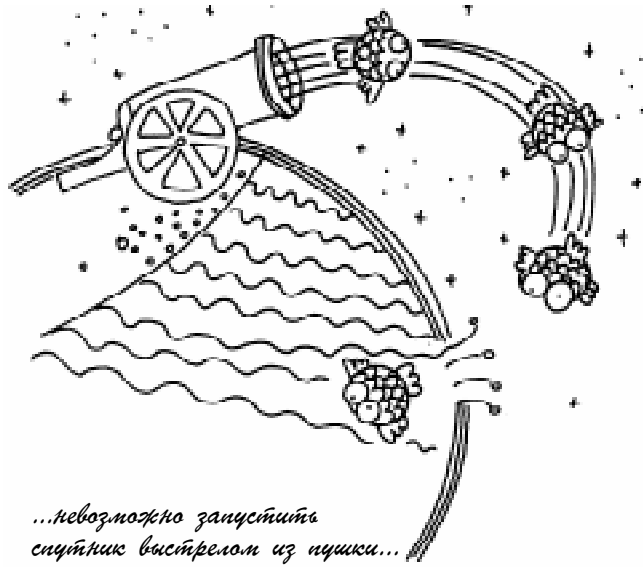
Сообщая телу некоторую начальную скорость, мы получим спутник Земли лишь



**Рисунок 8.** Эллиптические орбиты спутников, запущенных из одной точки в одном направлении с разными по модулю начальными скоростями.



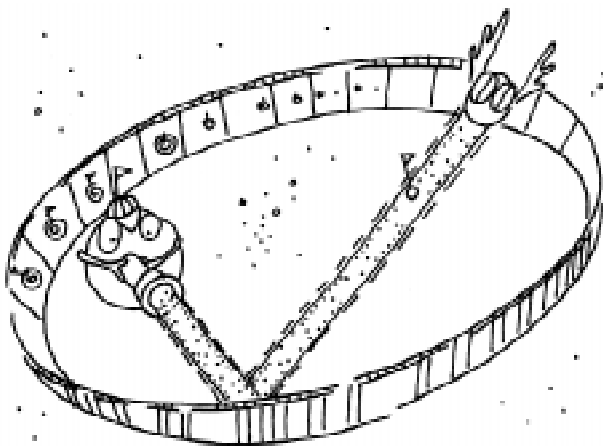
тогда, когда расстояние от центра Земли до перигея его эллиптической орбиты больше, чем радиус Земли. В противном случае тело будет двигаться по эллипсу лишь до того места, где этот эллипс пересекает поверхность Земли (точнее, верхние слои атмосферы). Такие траектории обычно называют *баллистическими*. В частности, невозможно запустить спутник выстрелом из пушки, сообщая снаряду скорость для дальнейшего пассивного движения непосредственно у поверхности Земли. Это было бы невозможно даже в отсутствие атмосферы, так как получилась бы баллистическая траектория,



*...невозможно запустить спутник выстрелом из пушки...*

непрерывно пересекающая Землю при любой величине начальной скорости (если, конечно, начальная скорость не превосходит скорости освобождения). Лишь при горизонтальном направлении начальной скорости, превосходящей круговую скорость, эллиптическая траектория будет касаться поверхности Земли (как раз в начальной точке), а не пересекать ее. Для планеты с атмосферой спутник с такой орбитой тоже невозможен.

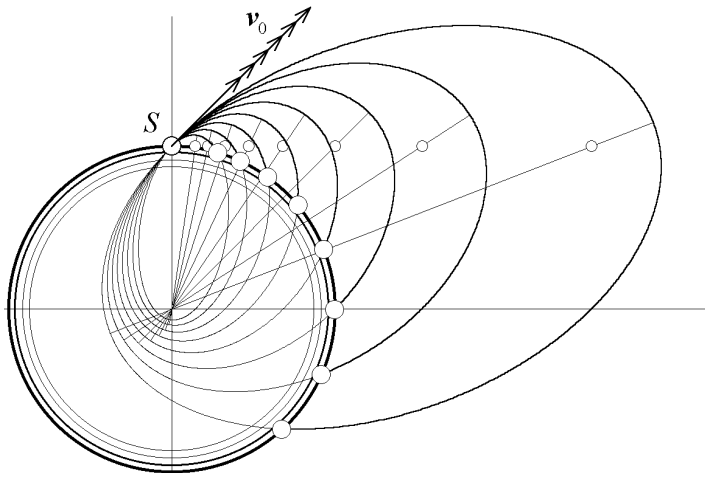
На рисунке 9 показано семейство траекторий баллистических снарядов, запускаемых с различными начальными скоростями из одной точки на поверхности Земли под углом  $45^\circ$  с вертикалью. В от-



*...все лучи, выходящие из одного фокуса эллиптического зеркала, после отражения проходят через второй его фокус...*

сутствие сопротивления воздуха траектории таких снарядов были бы отрезками эллипсов с общим фокусом в центре Земли. Если начальная скорость много меньше круговой скорости, кусочек такого эллипса, лежащий над земной поверхностью, можно с хорошей точностью аппроксимировать некоторой параболой. Это будет именно та параболическая траектория, которую мы обычно приписываем снаряду в отсутствие сопротивления воздуха в «приближении плоской Земли», то есть когда поле тяготения Земли на протяжении этого участка траектории (при малой по сравнению с радиусом Земли дальности полета снаряда) можно приближенно считать однородным. Однако полезно иметь в виду, что в действительности такая траектория представляет собой отрезок эллипса, дальний фокус которого находится в центре Земли.

Все эллиптические траектории рассматриваемого семейства имеют общую касательную в начальной точке. Ориентации больших осей эллипсов зависят от величины начальной скорости. Вторые фокусы всех эллипсов, как и в предыдущем примере (см. рисунок 8), лежат на одной прямой. В данном случае (начальная скорость направлена под углом  $45^\circ$ ) это горизонталь-



**Рисунок 9.** Семейство баллистических траекторий снарядов, запущенных с поверхности Земли под углом  $45^\circ$  с различными по модулю скоростями.

ная прямая, проходящая через начальную точку. Баллистическая траектория снаряда, начальная скорость которого по модулю равна круговой скорости, пересекает поверхность Земли на угловом расстоянии  $90^\circ$  от начальной точки, то есть на удалении четверти окружности Земли.

### СЕМЕЙСТВО СПУТНИКОВ С РАВНЫМИ ПЕРИОДАМИ ОБРАЩЕНИЯ

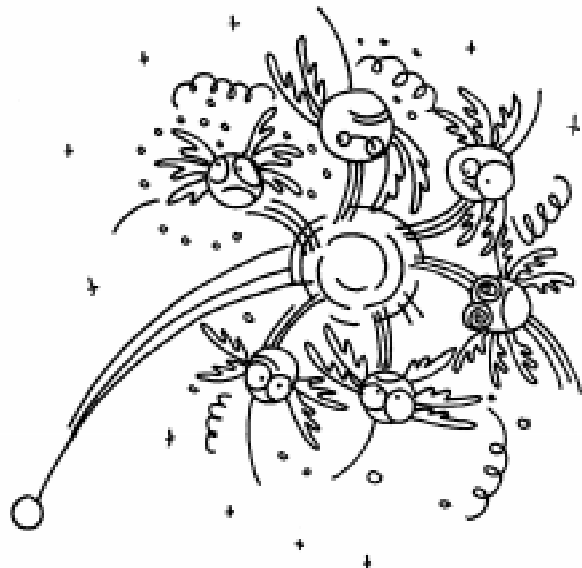
Представьте себе ракету, которая поднимается с Земли вертикально вверх и в высшей точке своего подъема разрывается на множество осколков, разлетающихся во всевозможных направлениях с одинаковыми по модулю начальными скоростями. Дальнейшее движение осколков происходит только под действием силы земного тяготения. Если высота начальной точки велика по сравнению с радиусом Земли, а начальная скорость осколков не слишком мала (не очень сильно отличается от круговой скорости для начальной высоты), то осколки становятся спутниками Земли и в дальнейшем обращаются по различным эллиптическим орбитам (рисунок 10).

Семейство эллиптических орбит таких спутников также отличается рядом интересных свойств. Всем орбитам рассматриваемого семейства соответствуют рав-

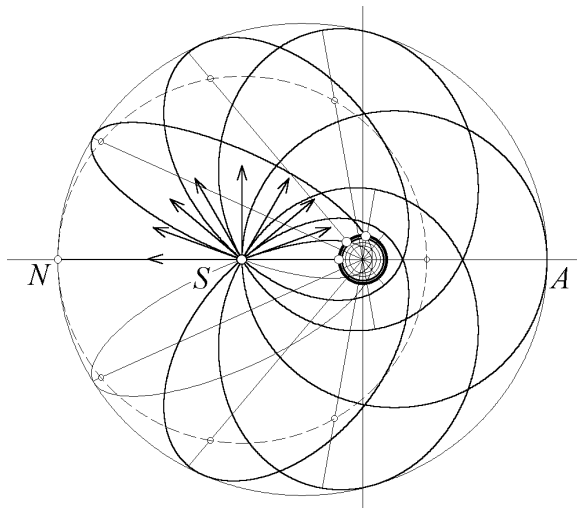
ные значения полной энергии (в расчете на единицу массы), так как в начальной точке потенциальные энергии всех осколков равны, а при одинаковых начальных скоростях будут равны и кинетические энергии. Большая ось кеплеровой орбиты однозначно связана с энергией. Поэтому большие оси всех эллипсов равны. В соответствии с третьим законом Кеплера у всех спутников такого семейства будут одинаковы и периоды обращения. Это значит, что все они одновременно возвратятся в начальную точку S. Исключения составляют лишь те

осколки, траектории которых пересекают поверхность Земли – им не суждено осуществить и одного полного оборота по орбите.

Один из фокусов рассматриваемого семейства будет общим для всех эллипсов. Он расположен в центре Земли. Докажем, что вторые фокусы всех орбит лежат на окружности (в пространстве – на сфере), центр которой находится в началь-



*Представьте себе ракету, которая поднимается с Земли вертикально вверх и в высшей точке своего подъема разрывается на множество осколков...*

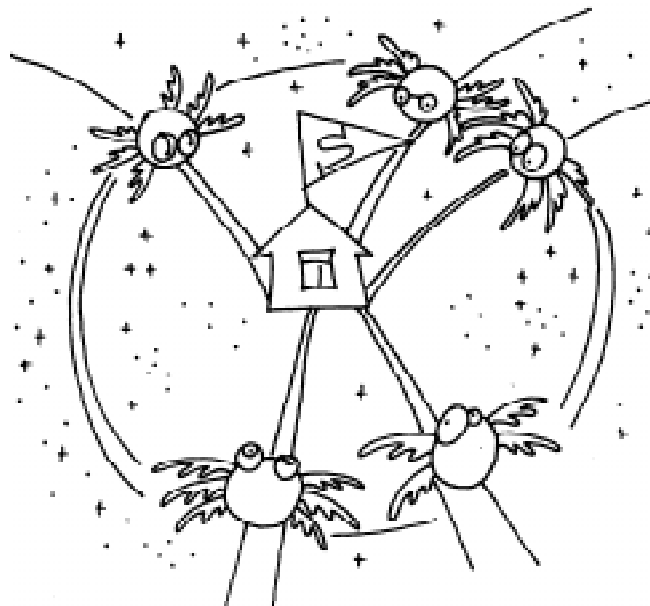


**Рисунок 10.** Семейство эллиптических орбит спутников, вылетающих из одной точки  $S$  во всевозможных направлениях с равными по модулю скоростями. Начальная скорость спутников немного превышает круговую скорость ( $v_0 > v_{кр}$ ).

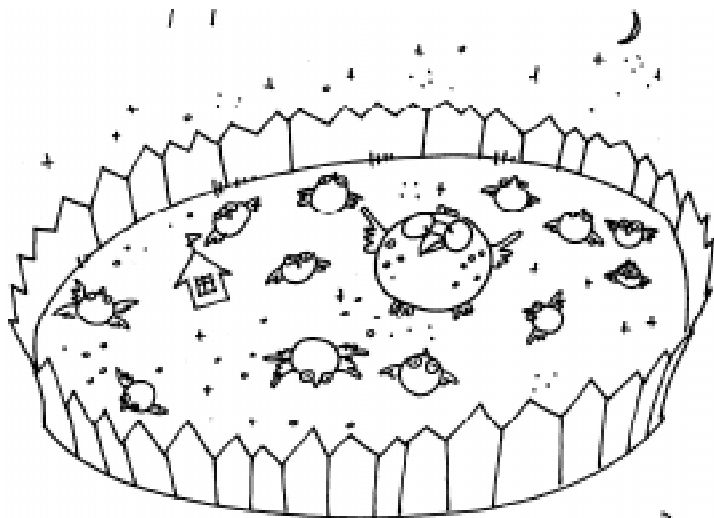
ной точке  $S$ , а радиус равен расстоянию  $SN$  от этой точки до точки  $N$  наибольшего удаления от центра Земли (точки  $N$  достигает осколок, начальная скорость которого в точке  $S$  направлена вертикально вверх). Эта окружность показана штриховой линией на рисунке 10. В самом деле, для любой эллиптической орбиты данного семейства сумма расстояний от каждой ее точки до фокусов имеет одно и то же значение, равное длине большой оси орбиты. Большие оси, как уже отмечалось выше, одинаковы у всех орбит и равны расстоянию от центра Земли до точки  $N$ , так как этот отрезок можно рассматривать как большую ось предельно сплюсненного (вырожденного) эллипса, соответствующего орбите осколка, вылетевшего из  $S$  вертикально вверх в направлении точки  $N$ . Все орбиты семейства проходят через точку  $S$ , и расстояние от нее до центра Земли, то есть до одного из фокусов, для всех орбит одинаково. Поэтому расстояние от  $S$  до второго фокуса тоже одинаково для всех орбит семейства, что и оз-

начает, что вторые фокусы всех орбит семейства лежат на указанной выше окружности.

Движение всех осколков происходит в ограниченной области пространства. Граница этой области обладает осевой симметрией, то есть представляет собой поверхность вращения некоторой кривой вокруг оси, проходящей через центр Земли и начальную точку. Эта кривая, ограничивающая область движения осколков, показана тонкой линией на рисунке 10. В каждой своей точке она касается одной из возможных траекторий, то есть является огибающей для рассматриваемого семейства эллипсов. Можно доказать (мы предоставляем это сделать читателю в качестве самостоятельного упражнения), что огибающая семейства эллиптических орбит представляет собой эллипс, один из фокусов которого находится в центре Земли, а второй – в общей для всех орбит начальной точке  $S$ . Большая ось этого эллипса простирается от точки  $N$  (наиболее удаленной от центра Земли точки области, в которой движутся осколки, см. рисунок 10) до точки  $A$  – точки области движения осколков, наиболее удаленной от



*Исключение составляют лишь те осколки, траектории которых пересекают поверхность Земли — им не суждено осуществиться и одного полного оборота по орбите...*



*...оглабающая семейства эллиптических орбит  
представляет собой эллипс...*

начальной точки  $S$ . Точки  $A$  достигает тот осколок, который вылетел из начальной точки  $S$  в горизонтальном направлении (перпендикулярно радиусу-вектору). Его эллиптическая орбита в своем апогее  $A$  касается границы рассматриваемой области.

### **ОТНОСИТЕЛЬНОЕ ДВИЖЕНИЕ ОРБИТАЛЬНЫХ ТЕЛ**

Допустим, что два спутника обращаются вокруг Земли. Мы знаем, что их пассивное движение по орбитам происходит в соответствии с законами Кеплера. Но как один из них движется относительно другого? Именно относительное движение существенно, скажем, при причаливании и стыковке космических кораблей. Если два спутника находятся поблизости, и одному из них сообщают небольшую дополнительную скорость, дальнейшее относительное движение спутников не будет прямолинейным. Интуиция здесь подводит нас. Навигация в необычных условиях космического полета происходит совсем иначе, чем в привычных для нас земных условиях. При изучении относительного движения космических аппаратов обнаруживаются многие удивительные особенности, на первый взгляд

противоречащие здравому смыслу и нашему повседневному опыту.

Ниже мы рассмотрим пассивное относительное движение орбитальных тел на примере движения небольшого предмета, брошенного космонавтом в свободный полет с борта орбитальной станции. Каким увидят движение предмета космонавты орбитальной станции, если он был брошен, скажем, в сторону Земли – вертикально вниз?

В рассуждениях на эту тему можно выделить несколько этапов. Сначала, без долгих размышлений и полагаясь

на наш земной повседневный опыт, вряд ли бы мы удивились, если брошенный вниз предмет стал бы быстро падать на Землю. Но затем мы неизбежно вспоминаем о том, что орбитальная станция с космонавтами движется над Землей с огромной скоростью – более 7 километров в секунду! Какова начальная скорость брошенного со станции предмета? Броском руки можно сообщить небольшому предмету скорость около 10–20 м/с. Рассматривая движение предмета относительно Земли, мы должны сложить векторно эту скорость с орбитальной скоростью станции. Результирующая скорость будет лишь чуть-чуть отличаться по модулю и направлению от скорости орбитальной станции. Это значит, что брошенный космонавтом предмет просто перейдет на другую орбиту, которая почти не отличается от исходной орбиты станции. Как согласовать это заключение с нашим первым предположением, что предмет будет быстро падать на Землю?

Теперь пора перейти в наших рассуждениях к следующему, исследовательскому этапу. Мы резонно вспоминаем, что поставленный вопрос относится не к движению брошенного тела относительно Земли, а, в первую очередь, к тому, каким увидят это движение космонавты на станции. Иначе говоря, движение предмета следует рассматривать в системе отсчета, связанной



*Каким образом движение предмета космонавты орбитальной станции, если он был брошен, скажем, в сторону Земли...*

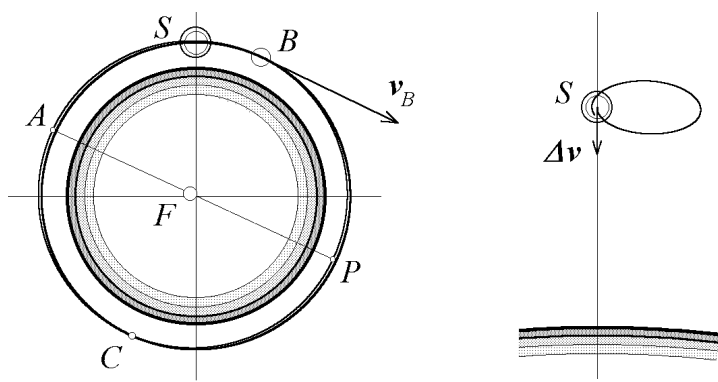
Один фокус эллипса расположен в центре Земли, а второй – в точке  $F$ , расположенной очень близко к центру. Этот эллипс на рисунке почти сливается с круговой орбитой станции. Лишь вблизи перигея  $P$  эллипс оказывается слегка внутри, а вблизи апогея  $A$  – слегка снаружи круговой орбиты. С хорошей точностью можно рассматривать этот эллипс как окружность того же радиуса, но с центром, смещенным из центра Земли в сторону  $F$  на половину расстояния до точки  $F$ . Большая ось этого эллипса почти равна диаметру исходной круговой орбиты. Поэтому, в соответствии с третьим законом Кеплера, периоды обращения тела и орбитальной станции почти совпадают.

с орбитальной станцией. Одна из программ пакета «Движение космических тел» позволяет наблюдать такое движение относительно Земли и относительно орбитальной станции на экране компьютера (см. рисунок 11).

Траектории тела и станции пересекаются в двух точках – начальной точке  $B$  и противоположной точке  $C$ . В точке  $C$  тело опять оказывается на одной высоте со станцией. Станция приходит в точку  $C$  ровно через половину периода своего равномерного обращения вокруг Земли. Но движение тела по своей эллиптической орбите слегка неравномерное, и тело приходит в точку  $C$  чуть раньше станции, потому что на этой половине оборота тело проходит через перигей своей орбиты, где,

Как видно из рисунка 11, относительно станции брошенное тело сначала действительно движется вниз, в направлении дополнительной начальной скорости  $\Delta v$ . Однако вскоре траектория начинает отклоняться вперед, затем вверх и назад, и, наконец, сколь бы странным это ни показалось, тело возвращается к станции с противоположной стороны (сверху), описав почти замкнутую траекторию! Чтобы выяснить физические причины столь странного движения тела относительно станции, следует сначала рассмотреть движение станции и тела относительно Земли. Эти движения показаны в левой части рисунка 11.

Траектории тела и станции пересекаются в двух точках – начальной точке  $B$  и противоположной точке  $C$ . В точке  $C$  тело опять оказывается на одной высоте со станцией. Станция приходит в точку  $C$  ровно через половину периода своего равномерного обращения вокруг Земли. Но движение тела по своей эллиптической орбите слегка неравномерное, и тело приходит в точку  $C$  чуть раньше станции, потому что на этой половине оборота тело проходит через перигей своей орбиты, где,



Благодаря небольшой дополнительной начальной скорости, которую брошенное в точке  $B$  тело получило в направлении центра Земли, его дальнейшее геоцентрическое движение происходит по эллиптической орбите с очень малым эксцентриситетом.

**Рисунок 11.** Движение тела, брошенного в точке  $B$  вертикально вниз с орбитальной станции, как его видно с Земли (слева) и с орбитальной станции (справа). Траектория тела относительно станции показана в сильно увеличенном масштабе.

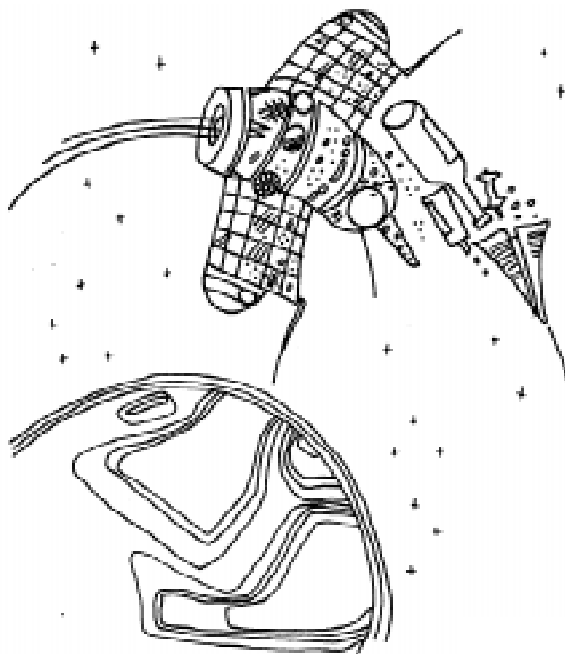
в соответствии со вторым законом Кеплера, его скорость больше скорости станции. В результате через пол-оборота, когда станция приходит в общую точку  $C$  двух орбит, тело оказывается впереди станции. В этот момент тело находится на максимальном удалении от станции. На второй половине оборота тело проходит через апогей  $A$  своей орбиты, где его скорость несколько меньше скорости станции. В результате тело приходит в общую начальную точку  $B$  почти одновременно со станцией, приближаясь к ней сверху. Таким образом, движение тела относительно станции происходит почти по замкнутой траектории. Один цикл этого движения совершается за время, равное периоду обращения станции по орбите.

Могут ли космонавты на самом деле наблюдать такое периодическое движение тела? Чтобы ответить на этот вопрос, необходимы количественные оценки размеров почти замкнутой петли, описываемой телом относительно станции (см. правую часть рисунка 11). В нижней и верхней точках относительной траектории тело находится в моменты прохождения соответственно через перигей  $P$  и апогей  $A$  своей геоцентрической эллиптической орбиты (см. левую часть рисунка 11). Поэтому вертикальный полуразмер относительной траектории равен смещению перигея (или апогея) эллиптической орбиты относительно круговой орбиты станции. Легко видеть, что это смещение равно произведению радиуса орбиты  $r_0$  на малый угол  $\Delta\alpha = \Delta v/v_c$  между направлениями векторов скоростей тела и станции в начальной точке  $C$ . Пусть, например, высота круговой орбиты станции равна десятой доле радиуса Земли  $R_3$ :  $h = 0.1 R_3 \approx 640$  км, так что радиус орбиты  $r_0$  составляет 7 000 км, а период обращения 98 минут. Допустим, что космонавт бросает тело со скоростью  $\Delta v = 15$  м/с, что составляет 0.2% орбитальной скорости  $v_c = 7.5$  км/с. Таким образом, для поперечного (вертикального) размера траектории относительного движения мы получаем оценку 28 км.

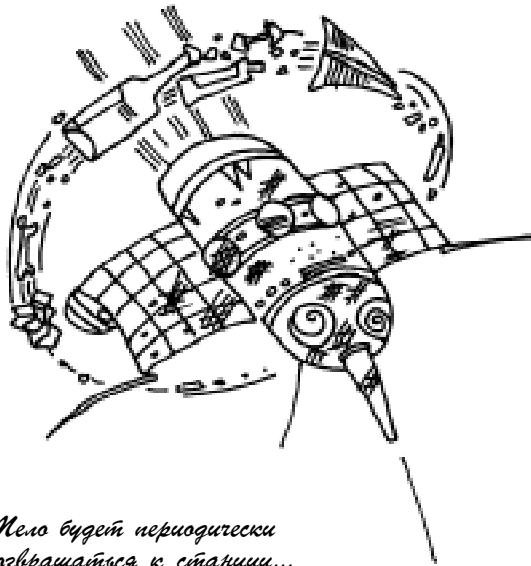
Маловероятно, чтобы космонавты

могли видеть небольшой предмет на удалении более километра. Поэтому они могут проследить за движением брошенного предмета только на протяжении небольшого начального участка почти замкнутой траектории относительного движения. Скорее всего, они потеряют предмет из виду задолго до того, как станет заметным отклонение его траектории от прямой линии. Поэтому движение предмета будет представляться космонавтам как простое падение вниз, в направлении сообщенной ему начальной скорости!

Можно показать, что когда начальная относительная скорость, малая по сравнению с орбитальной скоростью, направлена точно перпендикулярно скорости станции, траектория относительного движения (см. рисунок 11) представляет собой эллипс, большая ось которого вдвое больше малой (56 км в нашем численном примере). Тело будет периодически возвращаться к станции, когда дополнительная скорость направлена вертикально вниз (как в рассмотренном примере) или вверх, а также и тогда, когда у скорости есть составляющая, направленная «вбок», то есть перпендикулярно плоскости орбиты. В последнем случае почти замкнутая тра-



*Траектории тела и станции пересекаются...*



*Тело будет периодически возвращаться к станции...*

ектория относительного движения будет уже пространственной (а не плоской) кривой. Но если у начальной скорости есть хотя бы небольшая составляющая *вдоль* орбитальной скорости станции (вперед или назад), траектория относительного движения уже не будет замкнутой, то есть брошенный предмет не будет возвращаться к станции. В относительном движении предмета, кроме периодических составляющих, будет присутствовать также и «вековой» член, вызывающий систематический «уход» тела от станции. Пример такого движения показан на рисунке 12.

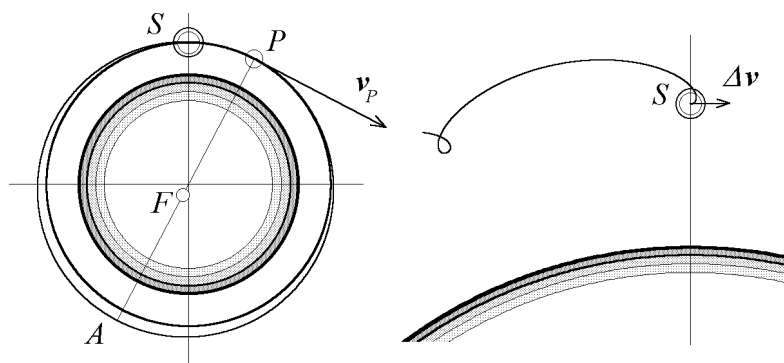
Сначала тело действительно движется вперед, в направлении сообщенной ему дополнительной скорости, но вскоре отклоняется вверх и назад, постепенно отставая от станции. Тело периодически возвращается на высоту орбиты станции, но каждый раз все больше и больше отстает от станции. Чтобы понять такое поведение, можно обратиться к геоцентрическим траекториям, показанным в левой части рисунка 12. Новая орбита тела представляет собой эллипс, касающийся круговой орбиты станции только

в начальной точке  $P$  – перигее эллиптической орбиты. Апогей  $A$  этой орбиты расположен выше орбиты станции. Пройдя через апогей и приближаясь к перигею, тело опускается на прежнюю высоту. Но период обращения по эллипсу, в соответствии с третьим законом Кеплера, больше периода обращения станции, поэтому через оборот по орбите тело приходит в общую точку  $P$  двух орбит позже, чем станция, и это отставание увеличивается с каждым оборотом.

### КОСМИЧЕСКИЙ ЗОНД

Выше мы видели, что брошенный с орбитальной станции предмет возвращается к станции, если ему сообщить небольшую дополнительную скорость перпендикулярно орбитальной скорости станции. А можно ли получить замкнутую траекторию движения предмета относительно станции при сообщении ему произвольной (не малой) дополнительной скорости? Этот вопрос актуален, если нужно запустить «космический зонд» со станции, совершающей облет некоторой планеты. Такая автоматическая или обитаемая научная лаборатория должна, скажем, приблизиться к планете, произвести фотографирование ее поверхности и выполнить ряд измерений, а затем доставить накопленную информацию обратно на орбитальную станцию.

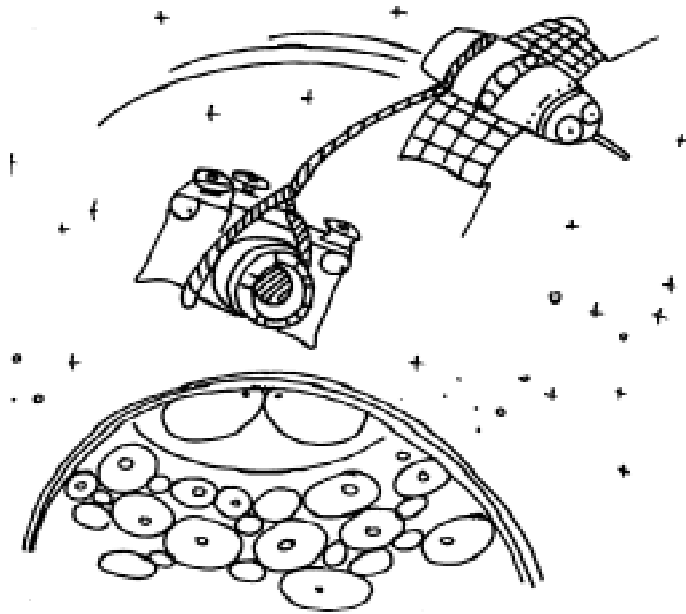
Возможный пример замкнутой траектории относительного движения пока-



**Рисунок 12.** Траектория предмета, брошенного со станции вперед в направлении орбитального движения.

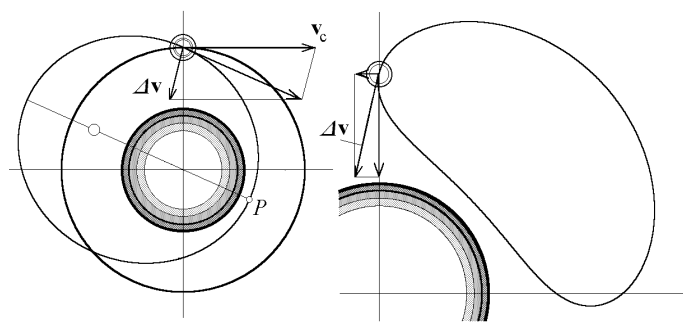
зан на рисунке 13. После отстыковки от станции реактивный двигатель сообщает зонду дополнительную скорость  $\Delta v$ , в результате чего зонд переходит на новую эллиптическую орбиту. Если новая геоцентрическая скорость зонда равна по модулю круговой скорости станции (то есть если кратковременный реактивный импульс изменяет только направление скорости зонда), то период обращения зонда по эллиптической орбите будет равен периоду обращения станции, и через один оборот вокруг планеты произойдет их встреча в начальной точке. Неизменность модуля геоцентрической начальной скорости зонда всегда (в том числе и при большой дополнительной скорости) можно обеспечить должным выбором направления дополнительной скорости  $\Delta v$ . Для этого у  $\Delta v$ , кроме радиальной (вертикальной) составляющей, должна быть составляющая, направленная назад по касательной к исходной круговой орбите. Замкнутая траектория относительного движения зонда показана в правой части рисунка 13. Таким будет представляться движение зонда космонавтам на орбитальной станции.

Чтобы обеспечить приближение зонда к поверхности планеты на заданную малую высоту, перигей  $P$  его геоцентрической орбиты (рисунок 13) должен быть достаточно низким. Перевод зонда на такую орбиту может потребовать немалых затрат ракетного топлива. Наиболее экономичный способ получения орбиты с малой высотой перигея соответствует сообщению зонду дополнительной скорости в направлении, противоположном орбитальной скорости станции. Пример такого зонда показан на рисунке 14.



*Такая автоматическая или обитаемая научная лаборатория должна ... произвести фотографирование...*

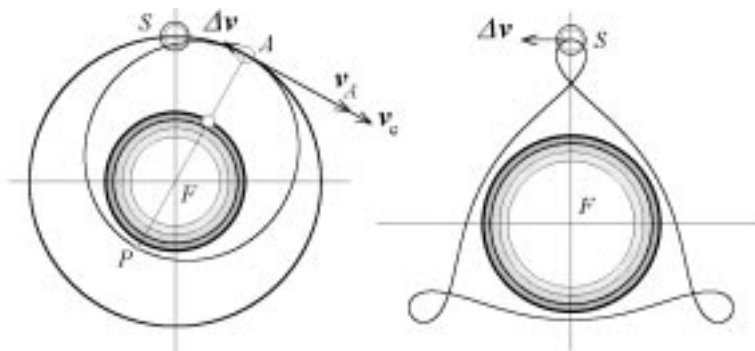
В результате маневра зонд переходит на эллиптическую орбиту, которая изнутри касается круговой орбиты станции в начальной точке  $A$ . Эта единственная общая точка двух орбит будет апогеем орбиты зонда. Поскольку большая полуось орбиты меньше радиуса орбиты станции  $r_0$ , зонд возвратится в  $A$  раньше, чем туда придет станция. Но его встреча со станцией может произойти на одном из следующих витков. Чтобы такие встречи время от времени происходили, периоды обращения зонда и станции должны относиться как (небольшие) целые числа. Желаемое соотношение пе-



**Рисунок 13.** Космический зонд с периодом обращения, равным периоду станции: геоцентрическая эллиптическая орбита (слева) и замкнутая траектория движения зонда относительно станции.



риодов можно обеспечить должным выбором величины дополнительной скорости  $\Delta v$ . В примере на рисунке 14 период зонда составляет  $2/3$  периода станции, для чего требуется характеристическая скорость  $\Delta v$ , составляющая около 17% круговой скорости (орбитальной скорости станции). В этом случае расстояние до перигея от центра планеты составляет  $0.53r_0$ , то есть такая орбита зонда оптимальна в случае, если радиус орбиты станции примерно вдвое больше радиуса планеты. Встреча зонда со станцией происходит после двух оборотов станции. За это время зонд совершает ровно три оборота по



**Рисунок 14.** Космический зонд с периодом обращения, равным  $2/3$  периода станции: геоцентрическая эллиптическая орбита (слева) и замкнутая траектория движения зонда относительно станции.

эллиптической орбите, трижды приближаясь к поверхности планеты. Правая часть рисунка 14 показывает, сколь необычной представляется траектория такого зонда космонавтам орбитальной станции.

*Вторая часть статьи «Движения космических тел в компьютерных моделях» будет опубликована в следующем номере журнала. В ней рассматриваются разные аспекты знаменитой задачи многих тел классической механики.*

© Наши авторы, 2001.  
Our authors, 2001.

*Бутиков Евгений Иванович,  
профессор физического факультета  
СПбГУ.*